



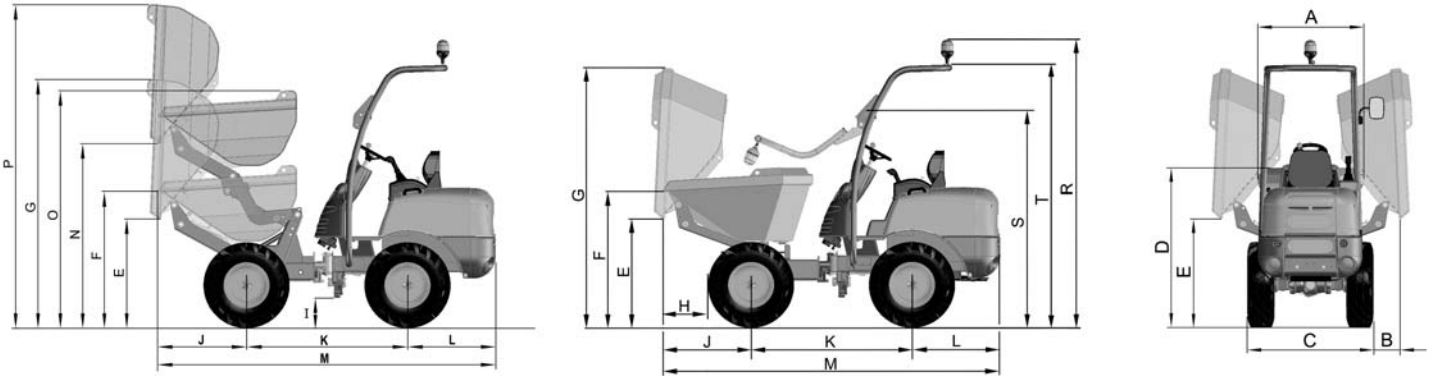
D 85 AHA
D 100 AHA
D 120 AHA

D 85 AHG
D 120 AHG
D 150 AHG



DIMENSIONES (mm)	D 85 AHA	D 100 AHA	D 120 AHA	D 85 AHG	D 120 AHG	D 150 AHG
A	990	990	1190	990	1190	1391
B	-	-	-	350	245	100
C	1015	1215 (1125*)	1200	1015	1200	1450
D	1435	1440	1485	1420	1470	1500
E	930	935	980	970	1020	1030
F	1225	1230	1275	1225	1275	1275
G	2230	2235	2280	2380	2430	2525
H	495	485	440	490	435	435
I	215	220	265	215	265	275
J	822	822	822	804	804	820
K	1500	1500	1500	1500	1500	1600
L	820	820	820	820	820	820
M	3142	3142	3142	3124	3124	3240
N	1630	1635	1680	-	-	-
O	2130	2135	2180	-	-	-
P	2930	2935	2980	-	-	-
R	2600	2605	2650	2600	2650	2600
S	1950	1955	2000	1950	2000	2015
T	2370	2375	2420	2370	2420	2450

* con neumáticos opcionales



ESPECIFICACIONES TÉCNICAS

		D 85 AHA / D 100 AHA / D 120 AHA	D 85 AHG / D 120 AHG	D 150 AHG
Capacidad de carga (Kg)		850 / 1000 / 1200	850 / 1200	1500
Sistema de descarga		Hidráulica en altura	Hidráulica giratoria 180°	Hidráulica giratoria 180°
Chasis		Articulado +/- 35° y oscilante +/- 13°.		
Capacidad de la tolva (l)	Agua	345 / 345 / 425	325 / 415	520
	Rasa	395 / 395 / 515	390 / 495	626
	Colmada	505 / 505 / 680	510 / 670	835
Motor	Diesel	Kubota D1105	Kubota D1105	Kubota D1105
	Potencia SAE J 1995 (KW/CV)	16,8 / 22,8	16,8 / 22,8	16,8 / 22,8
	Nº de cilindros	3	3	3
	Refrigeración	Agua	Agua	Agua
Tracción		4 x 4 permanente		
Transmisión		Hidrostática con bomba de caudal variable y regulación automática. Inversor de marcha eléctrico en joystick.		
Arranque		Eléctrico.		
Velocidad máx. (Km/h)		14 / 15 / 17	14 / 17	17
Ejes		Ejes con reducción final epicicloidal.		
Peso en vacío (Kg)		1300 / 1300 / 1375	1300 / 1375	1510
Pendiente superable (a plena carga)		43% / 38% / 48%	43% / 48%	40%
Circuito hidráulico		Bomba de engranajes de 8cc. Presión de trabajo 170 bar.	Bomba de engranajes de 8cc. Presión de trabajo 170 bar.	Bomba de engranajes de 8cc. Presión de trabajo 210 bar.
Neumáticos	standard	7.00-12" / 11.0/65-12 / 10.0/75-15.3"	7.00-12" / 10.0/75-15.3"	10.0/75-15.3"
	opcionales (D100AHA-AHG)	- / 27x8.50-15" / -	-	-
Radio de giro exterior (mm)		3060	3060	3260
Dirección		Hidráulica		
Capacidad de los depósitos (l)	Combustible	23	23	23
	Hidráulico	21.2	21.2	21.2
Freno de servicio y de estacionamiento		Totalmente estancos mediante discos múltiples en baño de aceite		

EQUIPAMIENTO DE SERIE

Sistema de seguridad antivandálico
Asiento ergonómico
Cinturón de seguridad
Joystick
Arco protector abatible ROPS
Faro rotativo
Espejo retrovisor

EQUIPAMIENTO OPCIONAL

Techo protector FOPS
Equipo eléctrico de luces
Avisador acústico de marcha atrás