



TALADROS DE MESA FIJA

SERIE MS

- Avance manual
- Transmisión por correas
- Mesa de grandes dimensiones, cabezal desplazable y giratorio

EQUIPAMIENTO ESTÁNDAR

- Conjunto husillo/caña principal, en acero de alta calidad, tratados y rectificadas en su totalidad
- Expulsor automático de la herramienta
- Micro de seguridad en la tapa cubre correas
- Husillo principal como morse, con nariz roscada y tuerca de protección
- Tope ajustable de profundidad, escala en milímetros o pulgadas
- Cabezal con desplazamiento vertical
- Mesa de trabajo con 2 ranuras en "T"
- Interruptor conmutador general de conexión y selección de velocidades
- Selector de sentido de giro
- Pulsador de emergencia
- Guardamotor (interruptor magnetotérmico)
- Normas CE, con protector de brocas con micro de parada

EQUIPAMIENTO EXTRA

- Equipo de luz
- Volante frontal para avance sensitivo
- Inversión de roscado
- Roscado sensitivo
- Roscado husillo patrón con dispositivo de freno
- Protector contra virutas para cabezal múltiple
- Avance automático por hydroblock
- Cabezales múltiples
- Mesas de coordenadas
- Mesas divisoras, mecánicas, neumáticas, eléctricas, CNC
- Mordazas
- Platos de 2, 3 ó 4 garras
- Portabrocas
- Conos de reducción
- Fluotaladrado
- Portamachos
- Portapinzas, juego de pinzas, llave, tuerca y estuche

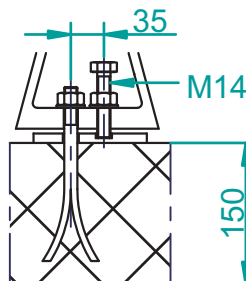
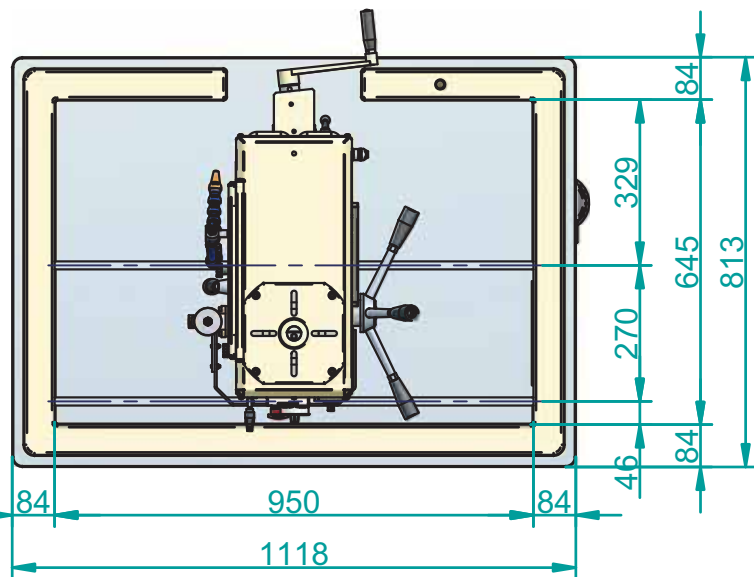
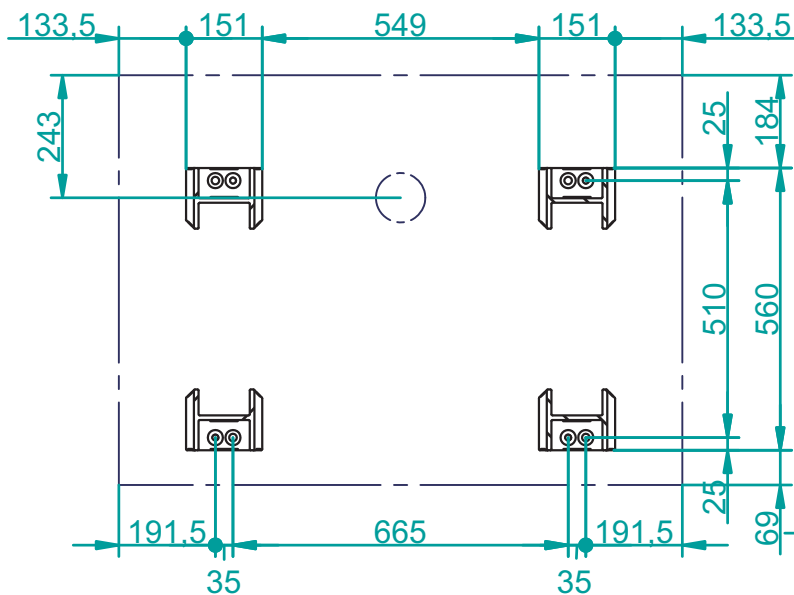
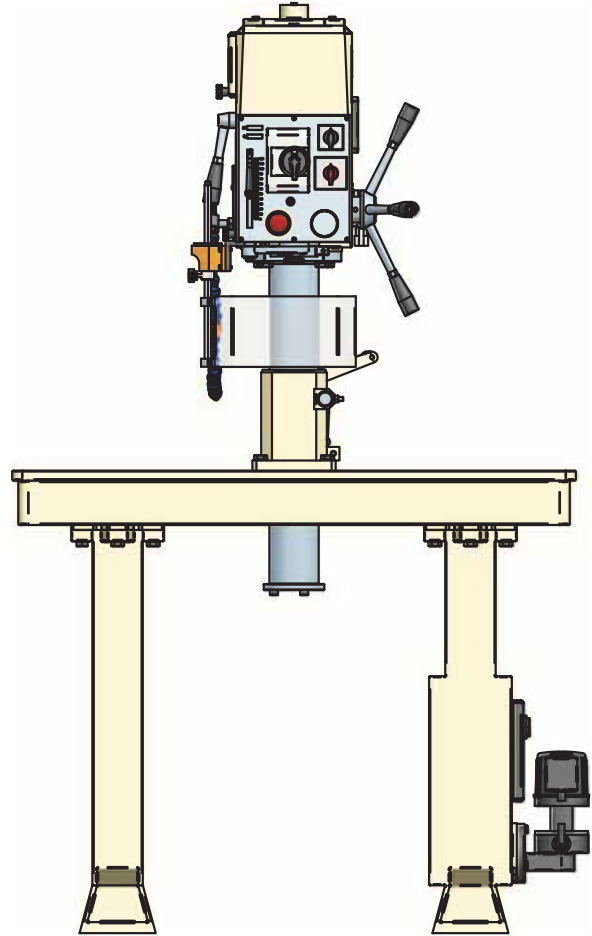
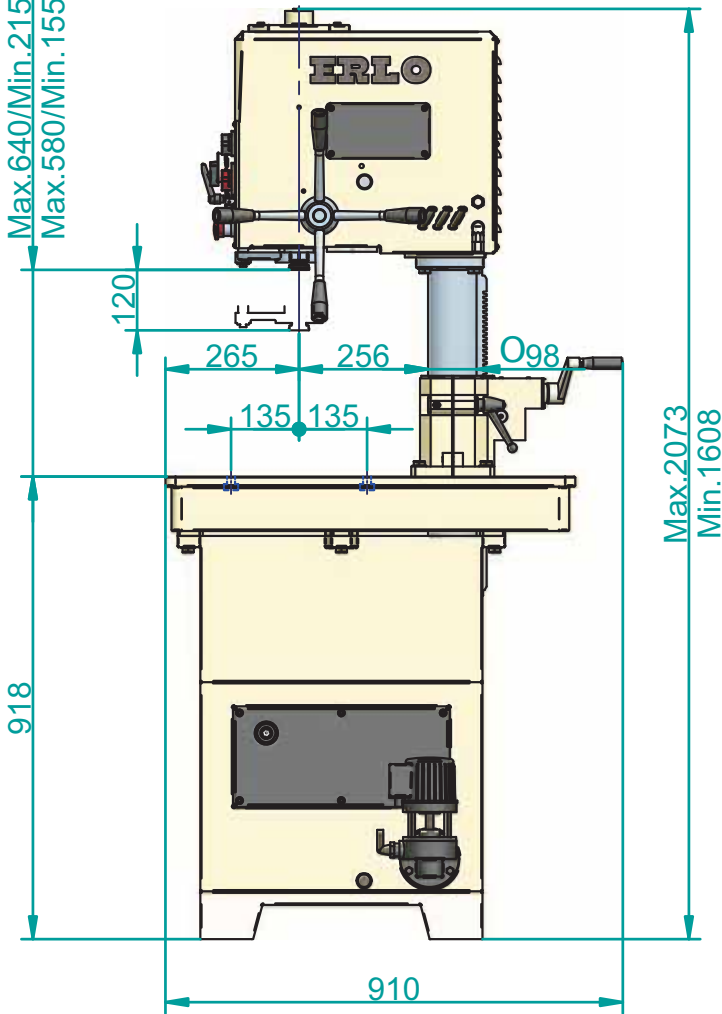


CARACTERÍSTICAS

MODELOS	MS.18		MSR.18		MS.25		MSR.25		MS.30		MSR.30	
CODIGO	MS0518		MS1018		MS0525		MS1025		MS0530		MS1030	
CAPACIDAD DE TALADRADO EN ACERO DE 70 KGRS	18 mm				25 mm				30 mm			
CAPACIDAD DE ROSCADO EN ACERO DE 70 KGRS	M.14				M.18				M.25			
TRANSMISION					CORREAS							
NUMERO Y GAMA DE VELOCIDADES (rpm.) 50 Hz.					(10) 245 - 4000 rpm							
NUMERO Y GAMA DE VELOCIDADES (rpm.) 60 Hz.					(10) 295 - 4800 rpm							
AVANCE					MANUAL							
POTENCIA MOTOR PRINCIPAL	0,68/1,4 HP				0,95/1,5 HP				1,2/2,3 HP			
VELOCIDADES DEL MOTOR PRINCIPAL					750/1500 rpm							
CONO DEL HUSILLO	CM.2				CM.3				CM.3			
RECORRIDO DEL HUSILLO mm					120 mm							
DISTANCIA HUSILLO-COLUMNA mm					256 mm							
DISTANCIA HUSILLO-MESA mm					Min. 200/Max.620 mm							
DIAMETRO DE LA COLUMNA mm					Ø 98 mm							
DIMENSIONES DE LA MESA mm					1118 x 813 mm							
MESA CON RANURAS EN "T"					SI							
TOPE AJUSTABLE DE PROFUNDIDAD					SI							
EQUIPO DE REFRIGERACION	NO		SI		NO		SI		NO		SI	
EXPULSOR DE LA HERRAMIENTA					SI							
TAPA DE CORREAS CON MICRO DE PARADA					SI							
GUARDAMOTOR Y PULSADOR DE EMERGENCIA					SI							
SELECCION DEL SENTIDO DE GIRO					SI							
EQUIPO ELECTRICO A BAJO VOLTAJE					SI							
PROTECTOR DE BROCAS CON MICRO DE PARADA					SI							
NORMAS CE					SI							
PESOS: NETO / BRUTO					500/600 Kgrs							
DIMENSIONES DEL EMBALAJE Y VOLUMEN					1280 x 1080 x 2000 mm / 2,76 m³							



TALADROS DE MESA FIJA SERIE MS



16 (M14 DIN 650)

