



Wire shearing machine
Draht-Abschermaschine
Cisailleuse
Tranciatrice



Mikron TR-42

Machine for straightening and shearing of wire material: up to 1500 pieces/min.

TR-42 briefly

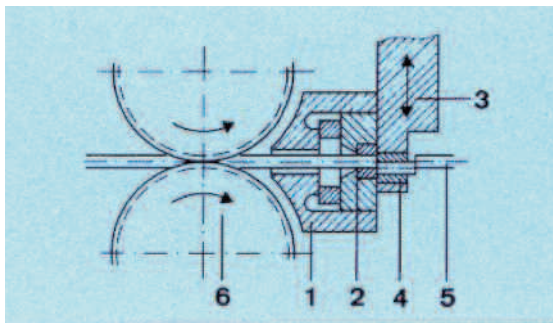
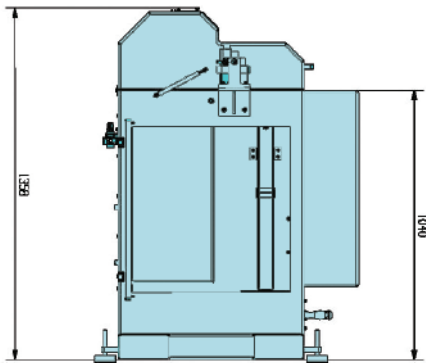
- In accordance with accident prevention rules as per CE
- Reliable accuracy. The TR-42 measures automatically the cut-off length of parts. Out of tolerance parts are ejected into a separate container.

Design Legend

- 1 Stationary part of the machine
- 2 Tungsten carbide guiding die
- 3 Movable knife
- 4 Tungsten carbide cutting die
- 5 Moveable stop for adjustment of length
- 6 Feed rollers

Technical data

Motor	2,2 kW, 220/400V, 50/60 Hz						
Production	500 - 1500 pieces / min.						
Capacity	<table> <tr> <td>alu</td> <td>ø 6 mm</td> </tr> <tr> <td>brass</td> <td>ø 6 mm</td> </tr> <tr> <td>steel</td> <td>ø 4,5 mm</td> </tr> </table>	alu	ø 6 mm	brass	ø 6 mm	steel	ø 4,5 mm
alu	ø 6 mm						
brass	ø 6 mm						
steel	ø 4,5 mm						
Cutting length	1 - 45 mm						



Maschine zum Richten und Trennen von Drahtmaterial: bis zu 1500 Stück/Min.

TR-42 in Kürze

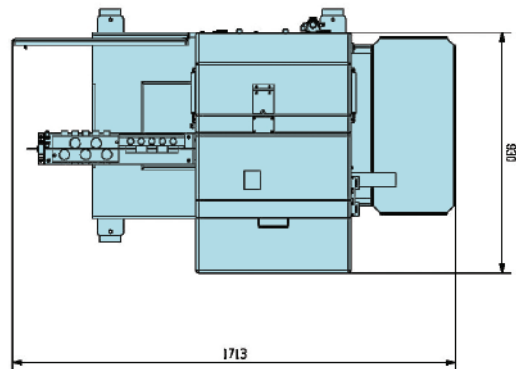
- EG-konform betreffend Unfallprävention
- Zuverlässig und präzise. TR-42 misst automatisch die Länge der abgeschnittenen Teile. Nicht konforme Teile werden in separaten Behälter ausgesondert.

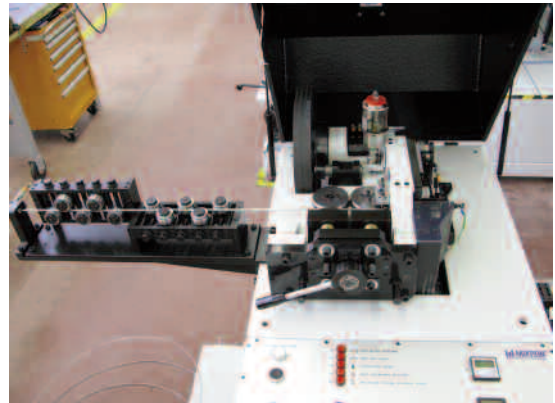
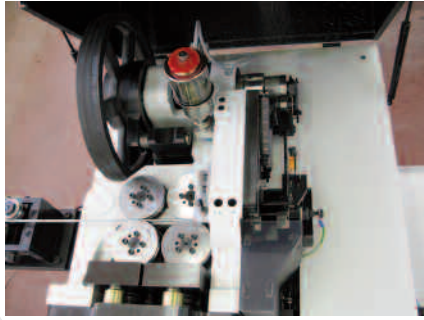
Zeichungslegende

- 1 Unbeweglicher Teil der Maschine
- 2 Führungsmatrize aus Hartmetall
- 3 Beweglicher Teil der Maschine
- 4 Schneidematritze aus Hartmetall
- 5 Beweglicher Anschlag für die genaue Einstellung des Längenmasses
- 6 Vorschubrollen

Technische Daten

Motor	2,2 kW, 220/400V, 50/60 Hz						
Produktion	500 - 1500 Stück / Min.						
Kapazität	<table> <tr> <td>Leichtmetall</td> <td>ø 6 mm</td> </tr> <tr> <td>Messing</td> <td>ø 6 mm</td> </tr> <tr> <td>Stahl</td> <td>ø 4,5 mm</td> </tr> </table>	Leichtmetall	ø 6 mm	Messing	ø 6 mm	Stahl	ø 4,5 mm
Leichtmetall	ø 6 mm						
Messing	ø 6 mm						
Stahl	ø 4,5 mm						
Schnittlänge:	1 - 45 mm						





Machine pour le redressage et le cisailage de fil métallique: jusqu'à 1500 pièces/min.

TR-42 brièvement

- Conformité selon normes anti-accident CE
- Fiable et précise. La TR-42 mesure automatiquement la longueur des pièces coupées. Ceux non conformes sont évacués dans un conteneur approprié.

Légende dessin

- 1 Partie fixe de la machine
- 2 Matrice de guide en carbure
- 3 Partie mobile de la machine
- 4 Matrice de coupe en carbure
- 5 Arrêt mobile pour régler la mesure exacte
- 6 Rouleaux d'avancement

Donnés techniques

Moteur	2,2 kW, 220/400V, 50/60 Hz	
Production	500 - 1500 pièces / min.	
Capacité	métal léger	ø 6 mm
	laiton	ø 6 mm
	acier	ø 4,5 mm
Longueur de coupe:	1 - 45 mm	

Macchina per raddrizzamento e tranciatura del filo metallico: fino a 1500 pezzi/min.

TR-42 in breve

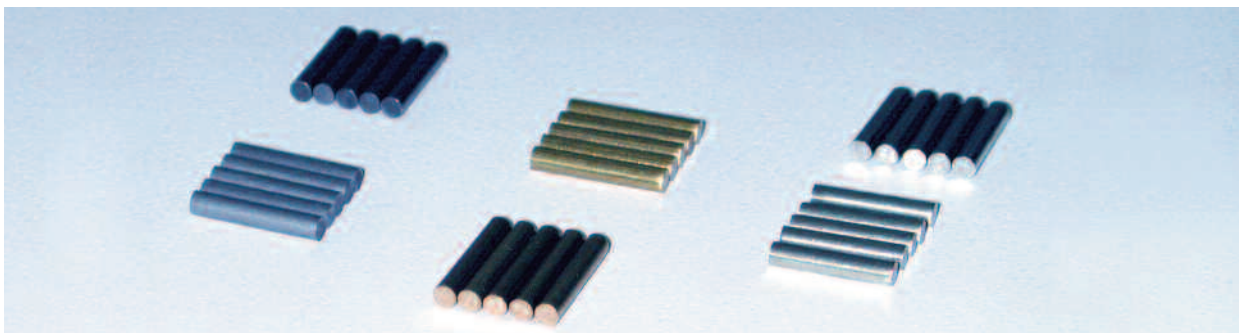
- Conformità norme anti-infortunistiche CE
- Affidabile e preciso. TR-42 misura automaticamente la lunghezza dei pezzi tagliati. Quelli non conformi sono evacuati in apposito contenitore.

Legenda disegno

- 1 Parte fissa della macchina
- 2 Matrice de guida in metallo duro
- 3 Parte mobile della macchina
- 4 Matrice di taglio in metallo duro
- 5 Fermo mobile per regolare la misura esatta
- 6 Rulli di avanzamento

Dati tecnici

Motore	2,2 kW, 220/400V, 50/60 Hz	
Produzione	500 - 1500 pezzi / min.	
Capacità	metallo leggero	ø 6 mm
	ottone	ø 6 mm
	acciaio	ø 4,5 mm
Lunghezza di taglio:	1 - 45 mm	



Mikron Machining Your contacts

Headquarter

Mikron SA Agno

Via Ginnasio 17
CH-6982 Agno
Tel. +41 91 610 61 11
Fax +41 91 610 66 80
mag@mikron.com

Mikron Tool SA Agno

Via Campagna 1
CH-6984 Bioggio
Tel. +41 91 610 40 00
Fax +41 91 610 40 10
mto@mikron.com

Mikron GmbH Rottweil

Berner Feld 71
D-78628 Rottweil
Tel. +49 741 5380 0
Fax +49 741 5380 580
mro@mikron.com

Mikron SAS Nerviano

Via S. Ambrogio 16
I-20015 Parabiago (MI)
Tel. +39 0331 55 12 22
Fax +39 0331 55 12 86
mnv@mikron.com

Mikron Corp. Monroe

200 Main Street
P.O. Box 268
Monroe, CT 06468 / USA
Tel. +1 203 261 31 00
Fax +1 203 268 47 52
mmo@mikron.com

Mikron Taiwan Office

P.O. Box 91-251
Taipei, Taiwan R.O.C.
Tel. +886 2 2231 07 07
Fax +886 2 2231 01 07
mtw@mikron.com

