

信諾特殊精密軸承 - SINO PRECISION BEARING

信諾精密軸承以市場為導向，真誠服務為宗旨，依靠強有力的技術研發團隊，為客戶開發製造出百分百滿足客戶需求的產品。秉承“真誠、信譽、創新”的經營理念。始終堅持以優良的品質與誠信的準則服務於國內外市場。

主要生產精密交叉滾子軸承、精密角接觸球軸承、精密圓柱滾子軸承、精密推力滾子軸承、精密推力球軸承、精密轉盤軸承、精密轉檯軸承以及各種滿裝圓柱滾子軸承、大型、特大型通用軸承、單向軸承和不銹鋼軸承，同時根據客戶要求可以研發製造各種特殊要求及非標軸承等。精度等級最高可達到 **P2** 級，產品尺寸範圍從內徑 **10mm** 到外徑 **6000mm**。

產品經過多年以來服務於國內外客戶積累的豐富經驗、技術領先、工藝精湛、品質可靠。產品為眾多國內、外客戶配套服務，廣泛應用於工業機器人、電力設備、精密機床、冶金設備、醫療器械、礦山機械、工程機械、港口設備、船用配件、汽車製造業、橡塑化工等領域。

產品按照 **ISO9001** 品質體系進行全面的品質控制，利用先進的管理手段對從產品設計到產品製造過程的各個流程精確控制，保證產品品質的穩定性和客戶要求充分的滿足。

產品製造主要流程-



鍛件碾胚



荒車加工



調質熱處理



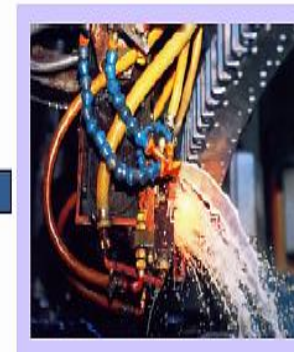
時效處理



精加工



回火穩定



淬火



淬火前車加工



終加工



清洗裝配

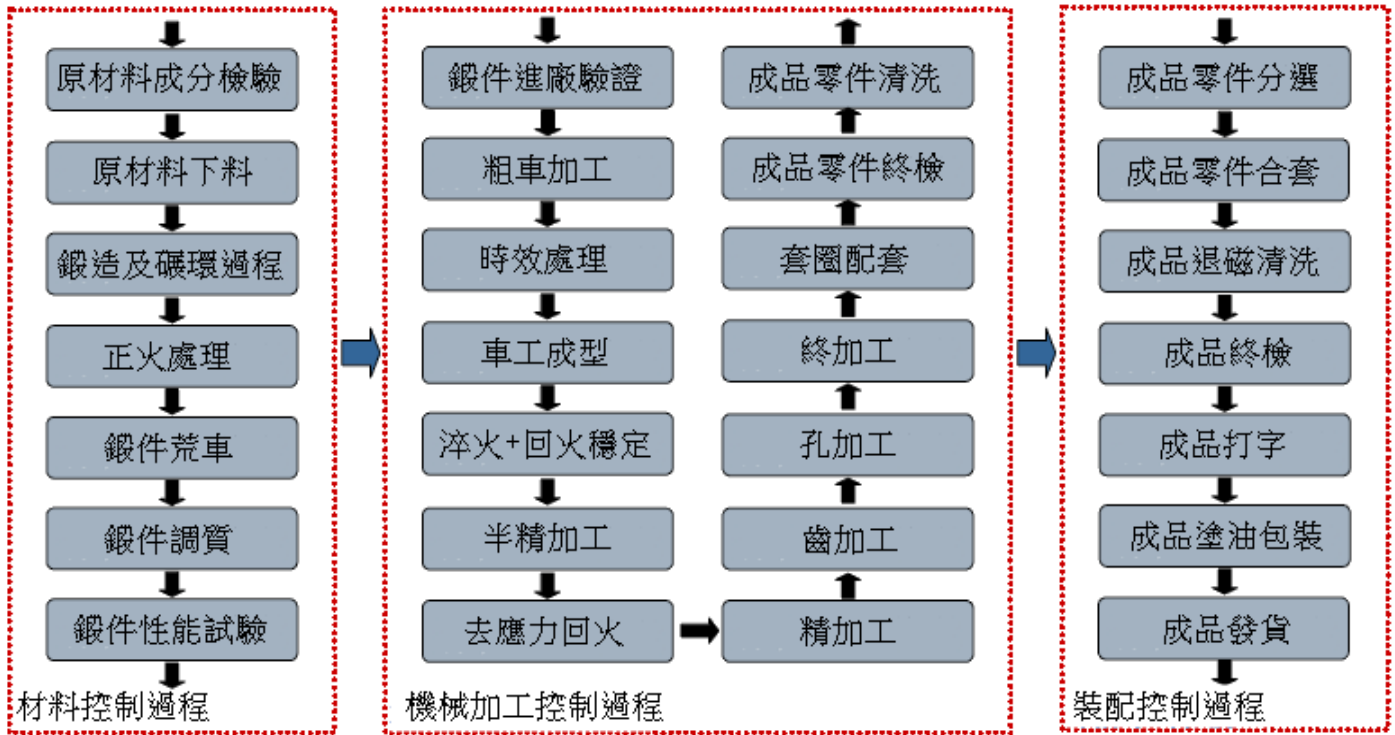


塗油包裝



物流發貨

品質控制流程



特殊精密軸承系列產品

1.精密交叉滾子軸承--

精密交叉圓柱滾子軸承結構緊湊，滾動面為線接觸，軸承受力時套圈與滾動體彈性變形小，同時承載徑向、軸向負荷及力矩負荷等聯合負荷。廣泛用於需要高剛性和高旋轉精度而又對軸承尺寸要求較小的場合，比如工業機器人、機床、精密測量設備及醫療設備等的回轉位置。信諾特種軸承生產CRBF、CRBH、CRB、CRBC、CRBS 等系列精密級交叉滾子軸承，根據使用要求可選擇帶安裝孔、帶保持架、帶隔離塊或滿滾子及雙面密封等多種結構，精度等級最高可以達到P2級。



測量關節臂



工業機器人



型號示例	d	D	B
CRBH208A	20	36	8
CRB20025A	200	260	25
CRBH25025A	250	310	25
CRB800100	800	1030	100
CRB3010	30	55	10
CRB80070	800	950	70

2.精密角接觸球軸承-

精密角接觸球軸承極限轉速較高，可以同時承受徑向載荷和軸向載荷，也可以承受純軸向載荷，其軸向載荷能力由接觸角決定，並隨接觸角增大而增大。按照標準接觸角分為接觸角 $\alpha = 15^\circ$ ，鎖口在外圈為70000 C型，接觸角 $\alpha = 25^\circ$ ，鎖口在外圈為70000 AC型；接觸角 $\alpha = 40^\circ$ ，鎖口在外圈為70000 B型。本公司提供的該系列產品，廣泛應用於精密機床主軸、電主軸及其它需要高精度高轉速回轉的場合。產品精度等級最高可以達到P2級。



精密機床主軸



高速電主軸



型號示例	d	D	B
71930C	150	210	28
71932AC	160	220	28
7036AC	180	280	46
7038B	190	290	46
70/530B	530	780	112
719/710AC	710	870	74

3.精密圓柱滾子軸承-

精密圓柱滾子軸承，圓柱滾子與滾道為線接觸軸承。負荷能力大，主要承受徑向負荷。滾動體與套圈擋邊摩擦小，適於高速旋轉。根據套圈有無擋邊，可以分有NU、NJ、NUP、N、NF等單列軸承，及NNU、NN等雙列軸承。該軸承是內圈、外圈可分離的結構。內圈或外圈無擋邊的圓柱滾子軸承，其內圈和外圈可以向軸向作相對移動，所以可以作為自由端軸承使用。精密級圓柱滾子軸承主要應用於精密機床主軸，最高精度可以達到P4級。



精密機床主軸



型號示例	d	D	B
NN4830	150	190	40
NN4830K	150	190	40
NNU4930	150	210	60
NNU4930K	150	210	60
NN3030	150	225	56
NN3030K	150	225	56

4.精密推力球軸承-

精密推力球軸承為分離型軸承，可很方便地分別在機軸或軸承座孔中進行安裝和拆卸。根據結構的不同分為單向推力球軸承和雙向推力球軸承，單向推力球軸承可以承受單一方向的軸向負荷，單方向限制軸的軸向位移；雙向推力球軸承，可承受兩個方向的軸向荷，限制軸的雙向位移。但此類軸承不能承受徑向負荷。本公司為你提供多種尺寸規格的實體保持架結構推力球軸承。產品精度等級最高可以達到P4級。主要應用於汽車和精密機床以及減速機行業。



精密機床主軸



離心機主軸



型號示例	d	D	H
51130	150	190	31
51330	150	250	80
51152	260	320	45
51156	280	350	53
511/600	600	710	85
511/670	670	800	105

5.精密推力圓柱滾子軸承-

精密推力圓柱滾子軸承主要承受軸向負荷，具有高的軸向負荷能力，能承受一定的衝擊負荷，剛性高，且只需要很小的軸向空間。精密圓柱滾子軸承，採用的滾子母線經過有限元計算，兩側採用修型設計，保證了軸承在高軸向載荷作用時避免邊緣應力的出現，從而提高軸承的使用壽命。精密推力圓柱滾子軸承主要應用於需要大軸向承載和精確軸向定位的精密機床主軸、齒輪傳動箱等行業。精度等級最高可以達到P2級。



精密臥軸平面磨主軸



平行雙螺桿塑料擠出機主軸



型號示例	d	D	H
81220	100	150	38
89320	100	170	42
81836	180	280	54
812/500	500	670	135
891/800	800	950	90
871/1180	1180	1400	100

6.精密轉盤軸承--

精密轉盤軸承主要分為四點接觸球型和交叉滾子型兩大類，能夠承受較高的軸向、徑向負荷及傾覆力矩，該系列產品多採用預負載設計，軸承內部間隙很小甚至為0遊隙。具有高的剛性及旋轉精度。根據客戶使用要求可以採用內齒型或外齒型配置。精密轉盤產品最高精度可以達到P4級。主要應用於精密機床主軸、精密醫療設備、精密回轉台、精密雷達及各種精密測試儀器等。



醫療設備



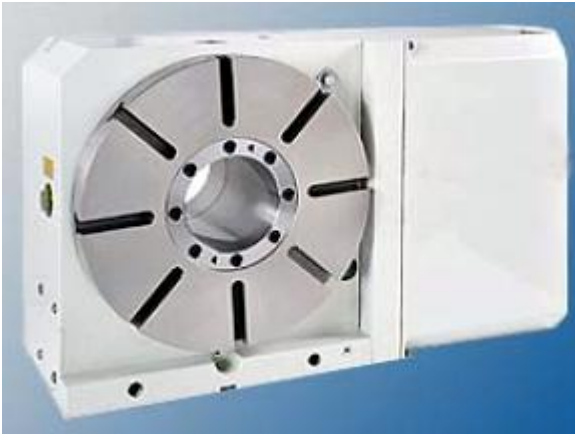
測控雷達



型號示例	d	D	H
VSA200414N VSP (外齒)	342	503.3	56
VSA200744N VSP (外齒)	572	742.3	56
VSI200414N VSP (內齒)	325	486	56
VSI200744N VSP (內齒)	648	816	56
VSU200414N VSP	342	486	56
VSU200744N VSP	672	816	56

7.精密轉台軸承-

精密轉台軸承由一個推力/向心座圈，一個推力/向心軸圈，一個推力墊圈，兩個滾子保持架元件和一組向心圓柱滾子組成。座圈和軸圈有均布的安裝孔。具有高軸向、徑向承載能力和高傾斜剛度，適用於回轉工作臺，卡盤和銑刀頭以及測量和試驗平臺的軸承配置。精度等級最高可以達到P2級。根據客戶的需要，還可以提供裝有角度自動檢測裝置YRTM型轉台軸承。



精密迴轉工作台



精密迴轉工作台



型號示例	d	D	H
YRT100	100	185	38
YRT150	150	240	40
YRT180	180	280	43
YRT260	260	385	55
YRT950	950	1200	132
YRT1030	1030	1300	145

8. 滿裝圓柱滾子軸承 - -

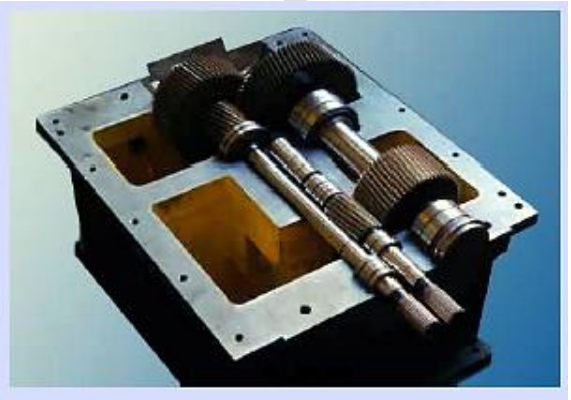
滿裝圓柱滾子軸承具有徑向承載能力大，徑向截面尺寸小的優點，SL18 系列為開式結構，外圈帶有一個擋邊，雙列及三列和多列產品有油溝及潤滑孔。分為單列、雙列、三列、四列以及多列滿裝軸承，可以作單方向的軸向定位。SL01系列為開式結構，軸承的內圈及外圈兩側均帶有擋邊，可以作兩個方向的軸向定位。外圈帶有油溝及三個潤滑孔，通常為油潤滑。SL02系列為開式結構，外圈無擋邊，帶有油溝及潤滑孔。可以用於遊動端徑向定位。SL04系列滑輪專用雙列滿裝圓柱滾子軸承，兩側帶有接觸型密封圈並填充EP潤滑脂，可以作為兩個方向的軸向定位。由於兩列滾子之間有很大的距離，因此軸承可以承受一定的傾覆力。



吊機滑輪組



吊機滑輪



齒輪減速箱



型號示例	d	D	B
SL 182964	320	440	72
SL 014920	100	140	40
SL 024876	380	480	100
SL 045028	140	210	95/94

9. 滾輪軸承 - -

滾輪軸承可分為支承滾輪和帶螺栓軸滾輪軸承兩種。按結構又分為有軸向定位和無軸向定位以及帶密封和不帶密封幾種形式，以適應不同的工作場合。**NUTR**型支承滾輪為滿裝圓柱滾子結構，一般外徑輪廓為**R500**圓弧型，適用於承受非常重的載荷，在高速下也可承受衝擊性的軸向載荷。**NUKR**型帶螺栓軸滾輪軸承為滿裝圓柱滾子結構，一般外徑輪廓為**R500**圓弧型，適用於承受特別高的載荷，也可承受衝擊性的軸向載荷。滾輪軸承主要應用於螺旋焊管軋機、生產輸送線等行業。



螺旋焊管軋機



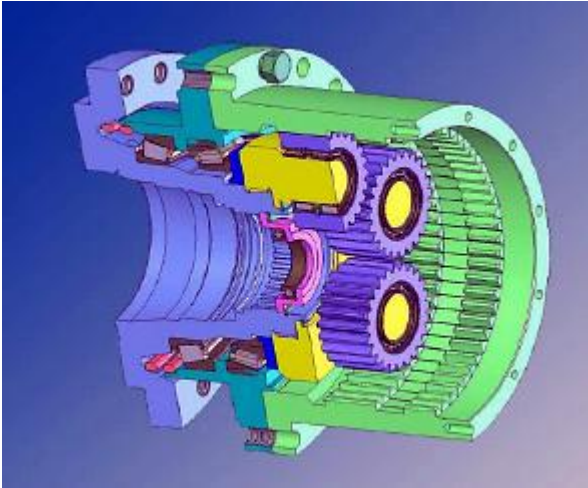
滾輪導軌



型號示例	d	D	B
NUTR 25	25	52	24
NUTR 3072	30	72	28
NUTR 50110	50	110	30
NUKR 35	M16*1.5	35	52
NUKR 62	M24*1.5	62	80
NUKR 90	M30*1.5	90	100

10.圓錐滾子軸承-

圓錐滾子軸承為分離型軸承、帶滾子和保持架的內圈構成內組件，能與外圈分開安裝。軸承內、外圈具有錐形滾道，滾道之間裝有錐形滾子。主要用於承受以徑向負荷為主的徑向、軸向聯合負荷。軸承的軸向承載能力由接觸角 α 即外圈滾道角度決定， α 越大，軸向承載能力越大。本公司可以提供單列、雙列及四列圓錐滾子軸承及各種英制圓錐滾子軸承，精度等級最高可以達到P4級。主要應用於精密機械傳動、軋機、車輛等場合。



行星減速機輸出軸



機械軸支承



型號示例	d	D	T
30320	160	290	52
319/530X2	530	710	88
351168	340	580	242
3519/530	530	710	190
382952	260	360	265
3811/530	530	780	450

11.通用轉盤軸承-

通用轉盤軸承主要分為四點接觸球型、交叉滾子型、三排滾子型、雙排異徑球型、雙排四點接觸球型、球滾子組合型等各種結構形式。可以承受大的軸向及徑向聯合負荷及傾覆力矩。轉盤軸承內外圈均帶有安裝孔，並根據需要可以配置外齒或內齒，安裝和使用非常方便。廣泛應用於工程機械、港口設備、船用吊機、礦山設備、拖車轉盤，各種機械回轉裝置。最大加工直徑可以超過6米以上，可承載上萬噸的軸向負荷，和萬噸米的傾覆力矩。



型號示例	d	D	H
110.25.500	398	602	75
010.30.500	398	602	75
010.75.4000	3772	4226	174
130.45.2500	2279	2721	231
130.50.3550	3268	3832	270
020.50.2500	2285	2715	190

12. 軋機軸承 - -

軋機軸承是為軋機行業所設計製造的專用軸承，包括各種深溝球軸承、角接觸球軸承、單、雙、四列圓柱滾子軸承、滾輪軸承、滑輪專用軸承、背襯專用軸承、剖分式圓柱滾子軸承、單、雙、四列公制及英制圓錐滾子軸承、單、雙列推力圓柱滾子軸承、滿裝圓柱滾子軸承等。材料選用優質軸承鋼或滲碳軸承鋼，產品主要應用於各種冷軋板帶、熱軋型材、螺旋焊管、線材軋機等行業。軋機軸承製造精度最高可以達到P4級。



型號示例	d	D	B
FC3246168	160	230	168
FC110160560	550	800	560
FCDP200272800	1000	1360	800
380096	480	700	420
3820/1060	1060	1500	1000
BNUP204596	100	225	96

13.單向軸承- -

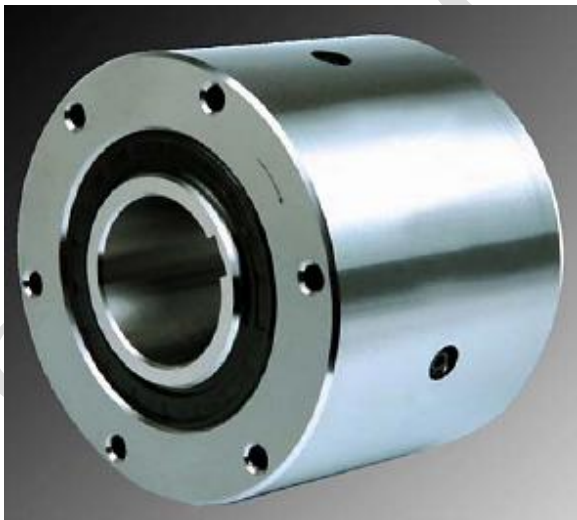
單向軸承是利用主、從動部分的相對運動速度變化或回轉方向的變換能自動接合或脫開的離合器；其主要功能是防止逆轉、傳遞轉矩、精確定位、切斷轉矩。亦可稱逆止器或離合器軸承。單向軸承主要是用於通用機械、包裝機械、印刷機械、紡織機械、傳動機械、食品機械、塑膠機械、石化機械、起重運輸機械、高壓開關、風機、減速機、壓縮機、機床等。並可根據使用者需要製作各種非標離合器。



高壓開關斷路器



防逆止機構



型號示例	d	L	轉矩
KA50×24-10	50	24/22	31.5
KZF165×125-25	165	125	400
KZ75×47-14	75	47	180
GA80×170-80	170	80	5000
GZ30×90-48	90	48	400
GZ130×300-180	300	180	27800

14.其它非標準規格專用軸承--

其它非標專用軸承根據客戶的使用要求和工況的不同，本公司可以為客戶選型、設計、製造其它各種非標專用軸承，滿足客戶的使用要求，產品尺寸從內徑10mm到外6000mm。產品精度從普通級到精密級的P2級。



不銹鋼軸承



調心滾子軸承



回轉驅動軸承



推力調心滾子軸承



推力圓錐滾子軸承