



- CNC車床
- 鑽削中心
- 龍門銑床
- 專業製造



富茂精機股份有限公司 CNC車床 · 鑽削中心 · 龍門銑床 · 專業製造
429台中市神岡區神林路70巷6-6號 TEL: 886-4-25610066 FAX: 886-4-25610055



CNC

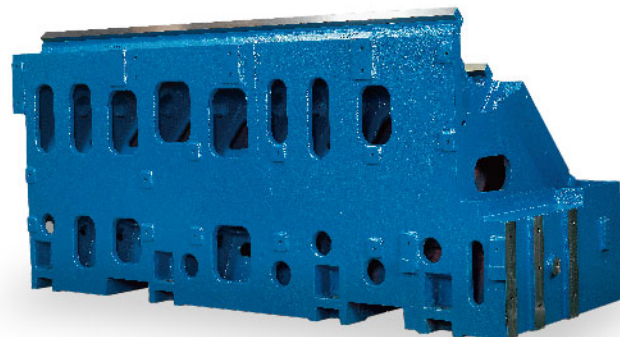
GENERAL CATALOG

- CNC車床
- 鑽削中心
- 龍門銑床
- 專業製造

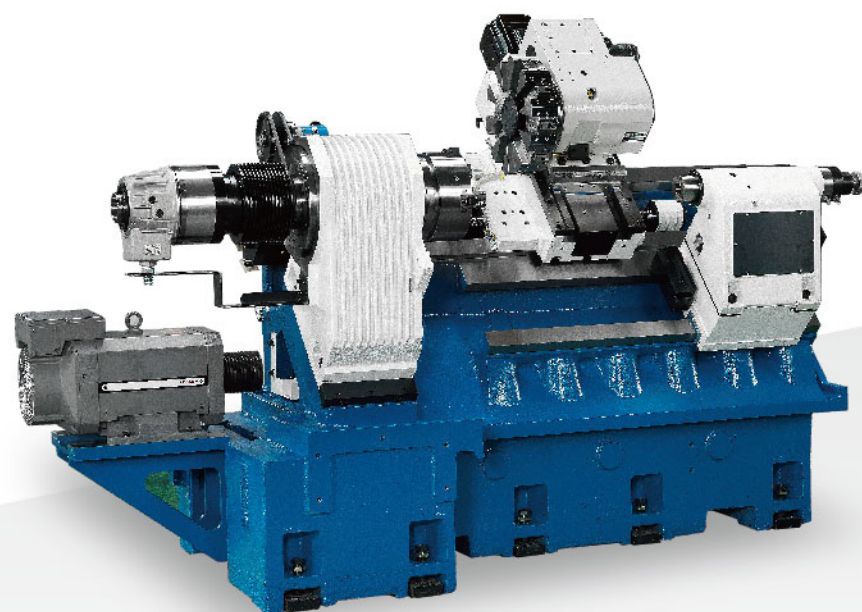
具備高穩定度、高效能的設備， 是滿足高生產效益的最佳選擇！

■ 結構特性

最佳化45°斜式結構設計，具高精度、超強剛性及極佳切削穩定性。採用米漢納合金鑄鐵一體鑄造成型的結構設計，可提高加工穩定性及刀具壽命。
高強度硬軌設計及最佳化阻尼，使加工件不再需要磨削加工。
傳動系統採用溫升3°C螺桿輕預拉設計，提高反應剛性表現。

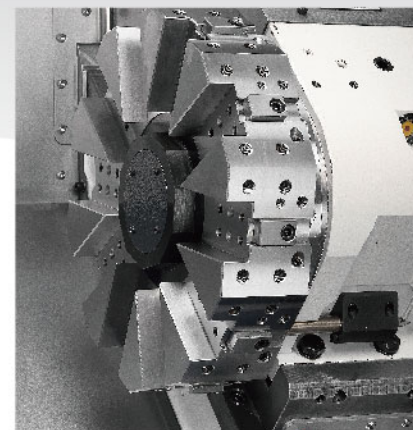


SA-1006



■ 電氣元件

- 所有電氣零件均符合CE安全規範，性能穩定、壽命長。
- 全密閉式電器箱設計，具有高防塵性。
- 搭配熱交換器迴圈過濾冷卻內部溫度，確保元件壽命。



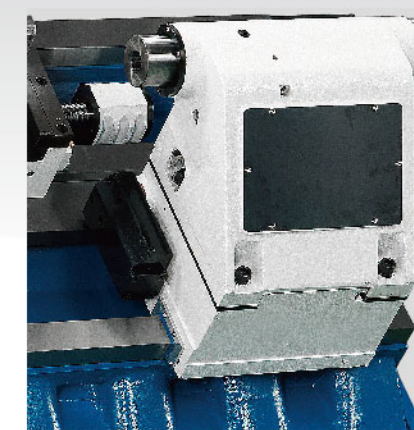
■ 刀塔系統

任意式最短途徑選刀設計，以縮短加工時間。
標準配置油壓刀塔(標配)或依不同加工需求選配伺服刀塔 / 動力刀塔。



■ 精密主軸

主軸採用高級合金鋼加工，並經熱處理、精密研磨及動平衡校正完成。
採用P4級NN Type滾柱軸承及止推軸承，具有高徑向負載及負載強度。

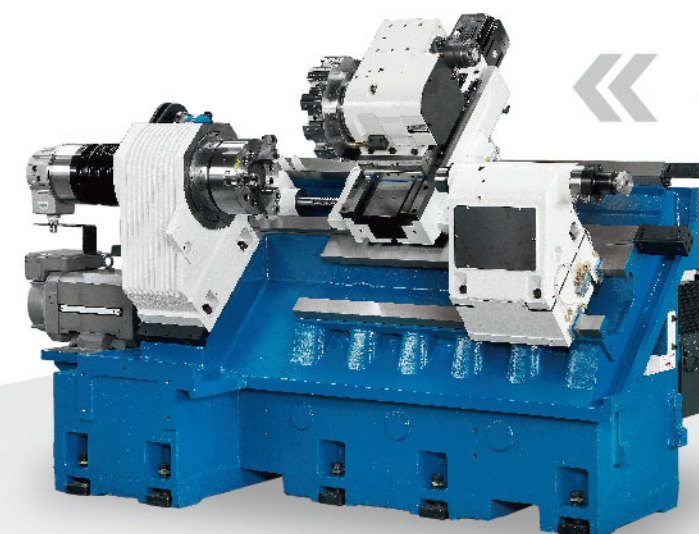


■ 尾座

高剛性油壓尾座設計，提高加工穩定性及精密度。尾座採可程式控制。(SB系列為手動)



SA-0806



SA-1006



「品質」 是我們對客戶最重要的承諾！

本公司秉持著「品質第一、服務至上」之原則，對產品的品質管制極為嚴格。為確保生產的產品擁有卓越的性能與完善的品質，以提昇客戶對產品之信賴度，本公司不惜斥資於品保檢測相關設備，並規劃嚴密的檢驗關卡，以落實品質第一的承諾。

■ 品保相關檢測儀器

- 雷射動態校準儀
- 循環測試儀
- 動平衡儀



規格參數

項目	單位	SA-0804	SA-0806	SA-1006	SA-1206	SA-1212	SB-0603	
機械行程	床身最大旋徑	mm	500	600	600	700	700	400
	床鞍最大旋徑	mm	300	350	350	450	450	200
	兩頂心距離	mm	485	685	685	685	1285	250
	X軸行程	mm	150+35	150+35	150+35	225+35	225+35	300
	Z軸行程	mm	400	600	600	600	1200	300
加工能力	最大加工直徑	mm	300	300	300	450	450	120
	棒材加工直徑	mm	52 (68)		78 (92)	75 (92)		42
	加工長度	mm	400	600	600	600	1200	250
主軸	油壓夾頭	Inch	8"		10"	12"		6"
	主軸鼻端		A2-6		A2-8	A2-8		A2-5
	軸承型式		NN Type		NN Type	NN Type		NN Type
	主軸軸承直徑	mm	100(110)		130 (140)	130 (140)		85
	主軸馬達	HP	25		30	30		10
	主軸轉速	rpm	4200		3000	3000		5000
刀塔	刀塔型式		油壓刀塔		油壓刀塔	油壓刀塔		伺服刀塔
	刀把數量	pcs	10		10	10(12)		8
	刀把尺寸	mm	25		25	25		20
	刀座孔徑	mm	40		40	40		25
快速進給(X/Z)	m/min	20/20		20/20	20/20		18/18	
伺服馬達(X/Z)	KW	2/2		2/2	2/2		1/1	
尾座	控制方式		可程式		可程式	可程式		手動
	心軸外徑	mm	80		80	80		60
	莫式錐度		MT4		MT4	MT5		MT4
軌道型式(X/Z)		硬軌/硬軌		硬軌/硬軌	硬軌/硬軌		硬軌/硬軌	
水箱容量	Liter	140	180	180	180	200	100	
切削幫浦馬達	HP	1	2	2	2		3/4	
機械尺寸	佔地面積	mm	2450×1750	2650×1750	2650×1750	2650×1750	3550×1750	2200×1600
	機械重量	kg	4500	5200	5350	5600	6500	2300

※本公司保留機械設計及規格修改之權力，如有變更請依實物為主，恕不另行通知。

■ 標準配置

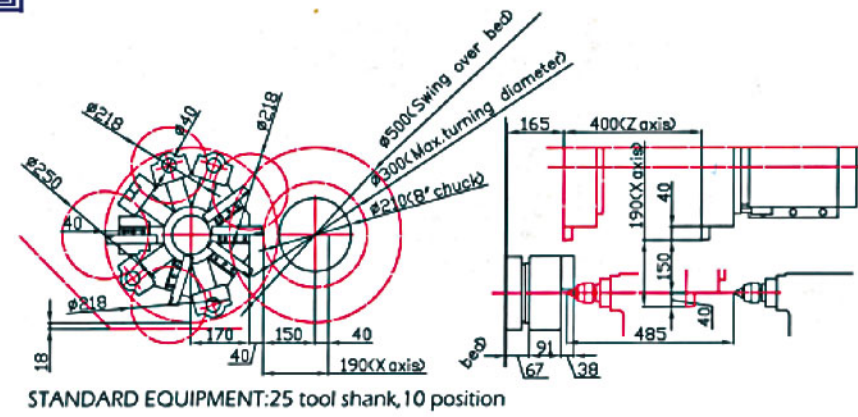
- 油壓刀塔(SA系列)、
伺服刀塔(SB系列)
- 冷卻系統
- 夾爪吹氣裝置
- 全密閉式外罩鍍金
- 夾爪開/關確認裝置
- 油壓壓力檢知裝置
- 鐵屑輸送機
- 主軸單點定位
- 可程式尾座
- 主軸剛性攻牙
- 熱交換器
- 調整工具及工具箱
- 內外徑刀具座
- 墊片/噴水塊
- 地基螺絲及墊塊
- 機械保固一年
- 控制器保固二年

■ 選購配置

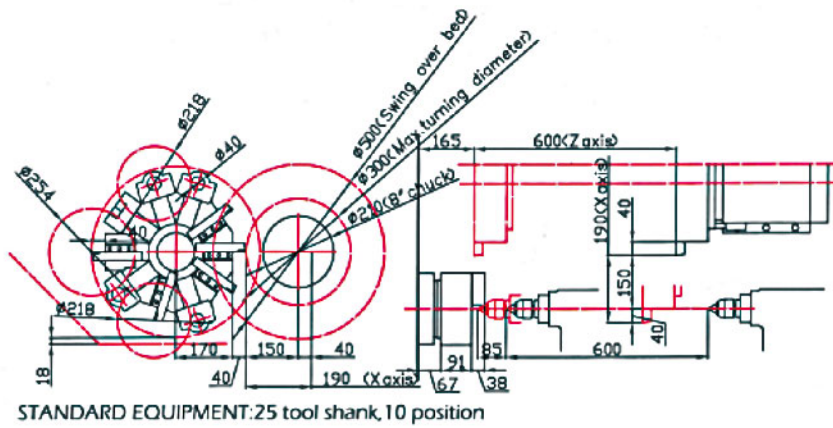
- 自動門
- 過負荷檢出裝置
- 油霧冷卻裝置
- 二軸中空螺桿冷卻裝置
- 自動送料機
- 自動刀長量測系統
- 油壓冷卻系統
- 冷氣型熱交換器
- 切削水冷卻單元
- 20bar高壓切削水壓力
- 夾頭兩段式油壓
- 穩壓器
- 變壓器
- 油水分離機
- 二軸光學尺
- 伺服刀塔
- 動力刀塔
- 工件捕捉器

■ 刀具干涉圖

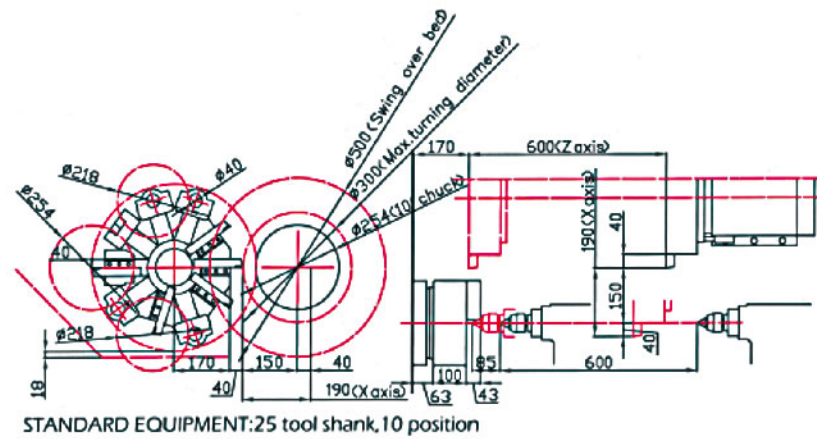
SA-0804



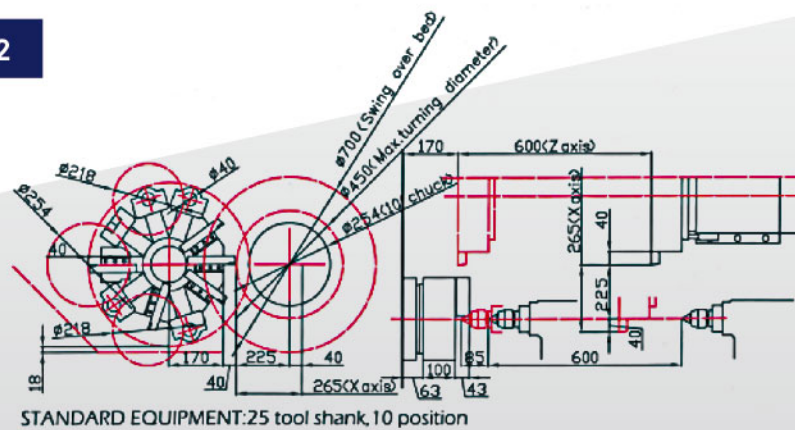
SA-0806



SA-1006

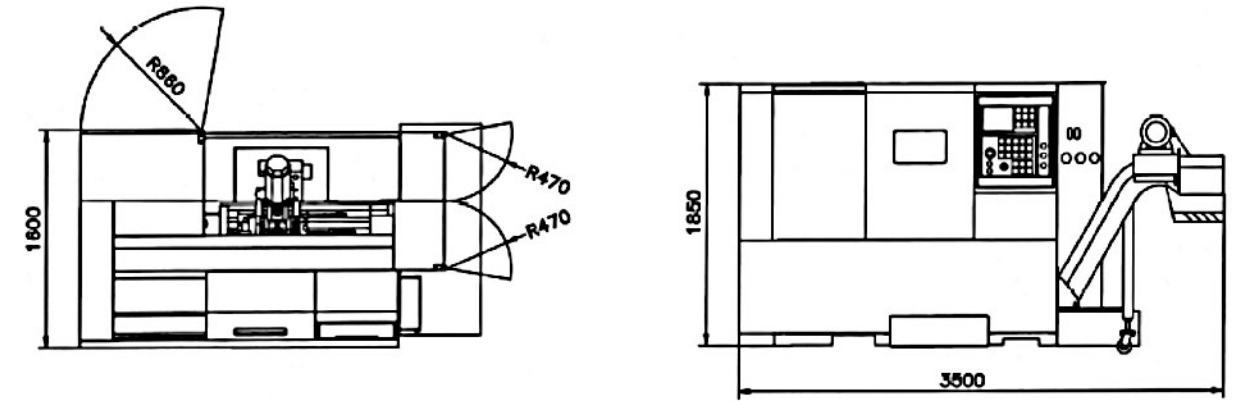


SA-1206/SA-1212

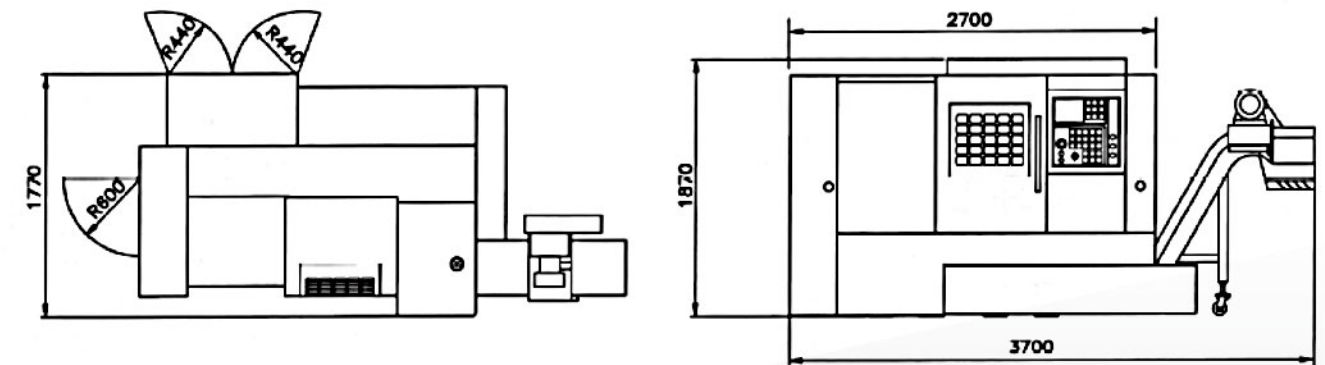


■ 機台外觀尺寸圖

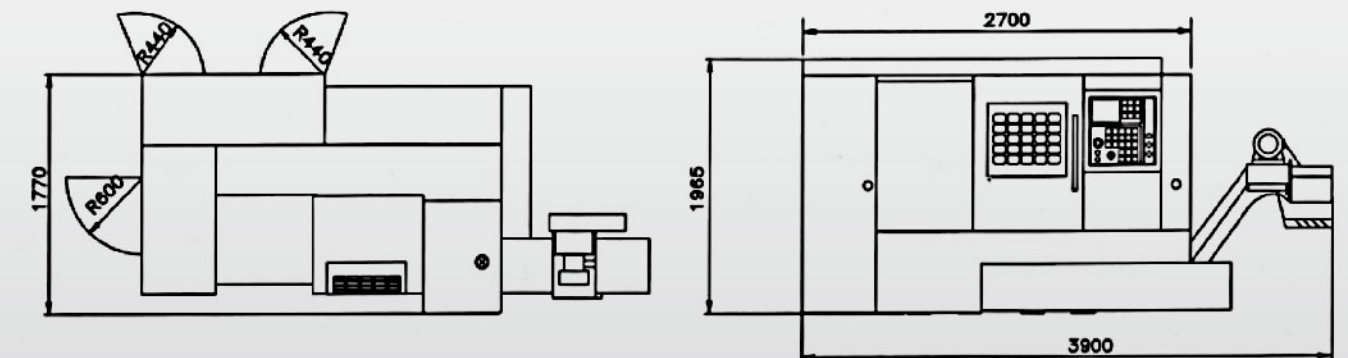
SA-0804



SA-0806/SA-1006/SA-1206



SA-1212





加工特色

- 汽車部件加工
- 3C產品加工
- 去毛邊 / 倒腳加工
- 小孔徑鑽孔加工

機台特色

- 高速主軸
 - 直結式主軸傳動系統
 - 主軸轉速: 20000rpm(標配)、12000rpm(選配)
- 高速換刀機構
 - 凸輪傘型刀庫
 - 刀把數: 16T(標配)、21T(選配)
 - 換刀時間: 1.8秒(刀對刀)
- 高剛性結構設計
 - 足夠的穩定性, 適用於高速鑽孔、攻牙並雕銑加工
- 快速進給
 - 快送速度(X/Y/Z): 48/48/48 m/min
 - 最大切削進給速度: 20 m/min



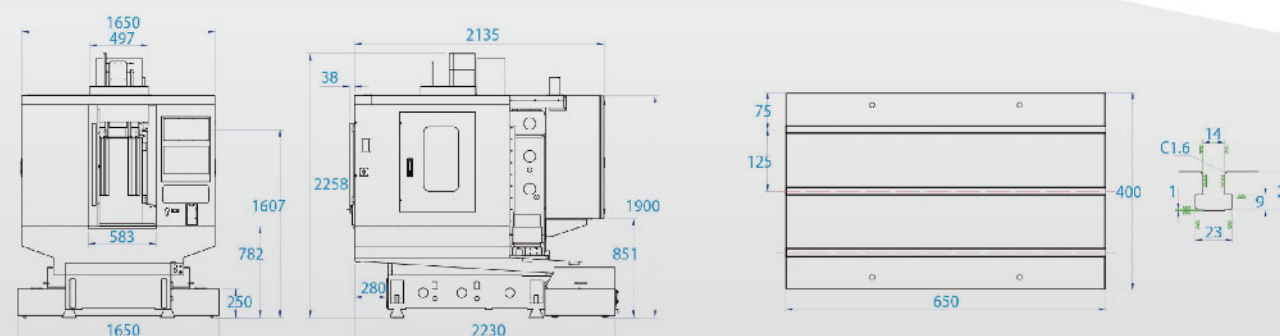
規格參數

規格		單位	TP-500	TP-500H	TP-600	TP-600H
工作台	尺寸(長x寬)	mm	650x400		800x400	
	T型槽	mm	14x3x125		14x3x125	
	最大負荷	kg	200		200	
行程	X軸行程	mm	500		600	
	Y軸行程	mm	400		400	
	Z軸行程	mm	300		300	
	主軸鼻端至工作台面距離	mm	130-430(可加高)		130-430(可加高)	
	主軸中心至立柱軌道面距離	mm	410		410	
主軸系統	傳動方式		直結式		直結式	
	主軸轉速	rpm	20000	12000	20000	12000
	主軸馬達	kw	5.5	7.5	5.5	7.5
	X/Y/Z軸馬達(三菱)	kw	1.5/1.5/2.2		1.5/1.5/2.2	
進給速度	快送速度(X/Y/Z)	m/min	48/48/48		48/48/48	
	最大切削進給速度	m/min	20		20	
控制系統	控制器		MITSUBISHI M70A		MITSUBISHI M70A	
自動換刀系統	刀庫形式		凸輪轉塔式機械快速換刀		凸輪轉塔式機械快速換刀	
	刀柄		BT-30		BT-30	
	刀庫容量	pcs	16(標配)/21(選配)		16(標配)/21(選配)	
	最大刀具長度	mm	200		200	
	最大刀具重量	kg	3		3	
	換刀時間	sec	1.8		1.8	
空壓源	空壓源	kg/cm ²	6		6	
機械規格	佔地面積	mm	2230x1650		2230x1650	
	機械重量	kg	2300		2500	

※本公司保留機械設計及規格修改之權力, 如有變更請依實物為主, 恕不另行通知。

機台外觀尺寸圖

型號: TP-500(H) / TP-600(H)



結合高剛性、高精度、 穩定性的極緻表現！

■ 加工領域

本系列龍門高速加工中心，配合高靜動比之優化結構設計，滿足非一般立式加工中心可比擬之高穩定加工需求，針對高精度需求之銑削加工，可輕鬆達成。適合應用於模具及電極之輪廓加工、航太工業、鐘錶工業等加工行業領域。

使用**斗笠式刀庫**，以主軸抓刀方式進行換刀，大幅減少換刀衝擊，保護主軸軸承，確保主軸精度與使用壽命。

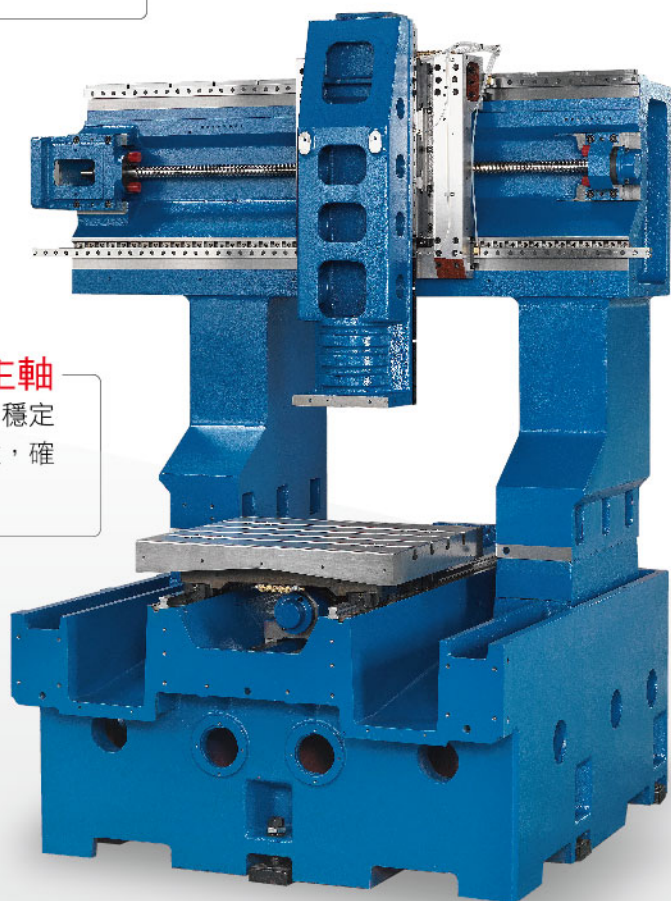
三軸進給使用台灣製預壓無背隙雙螺帽**C3級磨製高精度螺桿**，採軸承預拉支撐設計，達成高剛性高精度高穩定之應用需求，螺桿與馬達以高剛性聯軸器連結直接傳動，確保無背隙高軸向剛性傳動特性。

台製高性能**內藏式主軸**，主軸設置內藏水套，穩定主軸溫度，消除熱變位，確保加工精度。

採用**龍門型架構**安排，滿足高靜動比動態高定位精度需求，並達成高加速性之輪廓加工動力要求。

配置**切削水冷卻系統**，可將機台切削熱量帶離，穩定控制機台熱變位。

三軸導引採**滾柱線軌**設計，達到高剛性並低摩擦精確定位之性能要求。



規格參數

項目	單位	CA-3006	CA-4008	CA-4011
結構	機體結構	Type	高剛性門型	高剛性門型
	門橋	Type	一體鑄造成型	一體鑄造成型
機械行程	X 軸	mm	600	800
	Y 軸	mm	500	620
	Z 軸	mm	360	400
	主軸鼻端至工作台面距離	mm	120-480	150-550
	門幅寬度	mm	650	720
主軸	式樣	標準	BT-30	BT-40
	轉速	rpm	30,000 (Fanuc內藏馬達)	20,000 (Fanuc內藏馬達)
	馬達	Kw(HP)	10Kw(14HP)	15Kw(21HP)
快速進給	快速進給(X/Y/Z)	m/min	24/24/18	30/30/30
切削進給	切削進給(X/Y/Z)	mm/min	1-15000	1-20000
工作台	工作台尺寸	mm	600x550	900x620
	T型槽(T×槽數×間距)	mm	14x4x100	18x5x100
	最大負載(平均分布)	kg	500	800
自動換刀系統	刀庫型式	Type	斗笠式刀庫	斗笠式刀庫
	刀把數量	支	20	20
	最大刀具直徑	mm	65	90
	最大刀具長度	mm	150	200
切削冷卻系統	幫浦	kw	1	2
	切削液容量	Liter	150	250
機械尺寸	機械尺寸	mm	2200×2200×2450	3100×2300×2500
	機械重量	kg	5200	8200

※本公司保留機械設計及規格修改之權力，如有變更請依實物為主，恕不另行通知。

■ 標準配置

- Fanuc OiMF控制器
- 內藏式高速主軸
- 主軸油氣潤滑
- 主軸冷卻裝置
- 主軸環狀式切削水噴嘴
- 地基螺絲及墊塊
- 全密閉式外罩板金
- 三色警示燈
- 熱交換器
- 工件吹氣裝置

- 高壓清潔水槍
- 自動斷電
- 機械保固一年
- 控制器保固二年

■ 選購配置

- HSK 型式主軸
- 主軸定位
- 剛性攻牙
- 三軸中空螺桿冷卻
- 三軸光學尺
- 自動刀長量測系統
- 鐵屑輸送機含鐵屑車
- 冷氣型熱交換器
- 穩壓器
- 變壓器